

# РОЗЕТКИ ЭЛЕКТРИЧЕСКИЕ ШТЕПСЕЛЬНЫЕ СЕРИИ BOLERO

## Инструкция по монтажу

### 1 Назначение и область применения

1.1 Розетки электрические штепсельные серии BOLERO товарного знака IEK (далее розетки) предназначены для подключения однофазных электрических приемников (потребителей) переменного тока напряжением до 250 В частотой 50 Гц.

1.2 Область применения розеток: для скрытой установки внутри помещений. Розетки устанавливаются в стандартные монтажные коробки диаметром 60–65 мм, глубиной 40 мм.

1.3 Изделия предназначены для эксплуатации в условиях, соответствующих климатическому исполнению УЗ по ГОСТ 15150. Изделия могут эксплуатироваться при температуре окружающей среды от минус 25 до плюс 40 °С.

1.4 По требованиям безопасности соответствуют техническому регламенту Таможенного союза ТР ТС 004/2011 и ГОСТ IEC 60884-1.

### 2 Основные технические параметры

2.1 Основные технические параметры розеток приведены в таблице 1.

Таблица 1 – Технические параметры

Параметры	Значение																							
	PC10-1-0-Б		PC11-1-0-Б		PC20-1-0-ББ		PC21-1-0-ББ		PC20-1-0-БК		PC21-1-0-БК		PC20-1-0-БС		PC21-1-0-БС		PC20-1-0-БА		PC21-1-0-БА		PC16-1-0-Б		PC14-1-0-Б	
Тип розетки																								
Количество розеток, шт.	1				2																1			
Наличие крышки	–																							
Наличие шторок	–																				+			
Номинальное напряжение, В	250																							
Номинальный ток, А	10		16		10		16		10		16		10		16		10		16					
Максимальное сечение присоединяемых проводников, мм <sup>2</sup>	2,5																							
Тип розеток	2P		2P+⊕		2P		2P+⊕		2P		2P+⊕		2P		2P+⊕		2P		2P+⊕					

## Продолжение таблицы 1

Параметры	Значение											
Тип розетки	PC10-1-0-Б	PC11-1-0-Б	PC20-1-0-ББ	PC21-1-0-ББ	PC20-1-0-БК	PC21-1-0-БК	PC20-1-0-БС	PC21-1-0-БС	PC20-1-0-БА	PC21-1-0-БА	PC16-1-0-Б	PC14-1-0-Б
Степень защиты по ГОСТ 14254 (IEC 60529)	IP20											
Цвет	белый, серебряный, кремовый, антрацит											
Срок службы, лет, не менее	10											
Тип установки двойных розеток	–		вертикальный, горизонтальный							–		

2.2 Электрические схемы соединений представлены на рисунке 1.

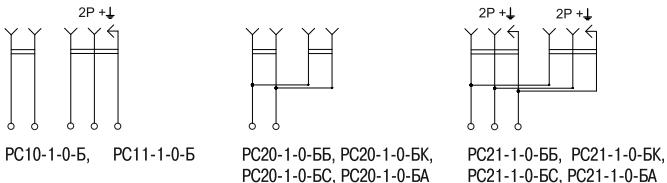


Рисунок 1 – Электрические схемы розеток серии VOLERO

2.3 Габаритные и присоединительные размеры розеток представлены на рисунках 2–6.

### 3 Комплектность

Изделие поставляется упакованным в пакет.

### 4 Требования по безопасности

4.1 Монтаж розетки осуществлять только при отключенном электропитании сети. Обязательно убедитесь в отсутствии напряжения на месте работ с помощью указателя напряжения.

4.2 При закреплении штепсельной розетки в коробке необходимо строго следить за тем, чтобы провода не попадали под распорные лапки. Винты крепления лапок нужно закручивать поочередно и равномерно.

**ЗАПРЕЩАЕТСЯ!** ЭКСПЛУАТАЦИЯ РОЗЕТКИ ПРИ ОБРАЗОВАНИИ ТРЕЩИН В ПРОЦЕССЕ ЭКСПЛУАТАЦИИ ИЛИ СКОЛОВ В ОСНОВАНИИ РОЗЕТКИ ИЛИ КРЫШКЕ.

**ЗАПРЕЩАЕТСЯ!** ПОДКЛЮЧЕНИЕ РОЗЕТКИ К НЕИСПРАВНОЙ ЭЛЕКТРОПРОВОДКЕ.

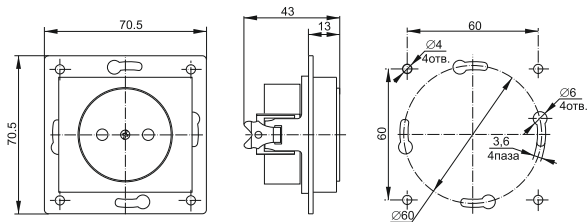


Рисунок 2 – PC10-1-0-Б

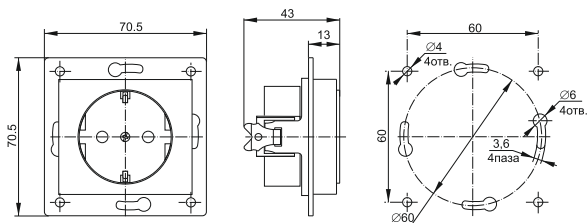


Рисунок 3 – PC11-1-0-Б

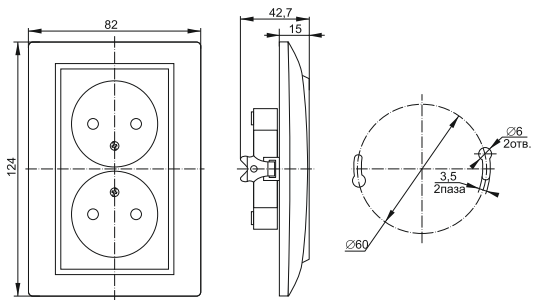


Рисунок 4 – Розетки PC20-1-0-ББ, PC20-1-0-БК, PC20-1-0-БС, PC20-1-0-БА

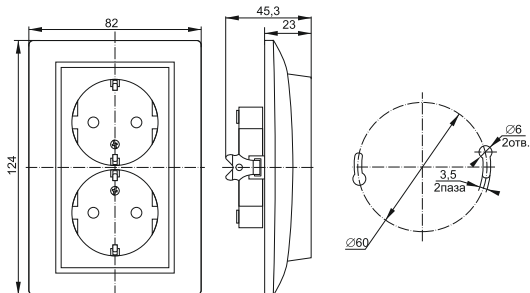


Рисунок 5 – Розетки PC21-1-0-ББ, PC21-1-0-БК, PC21-1-0-БС, PC21-1-0-БА

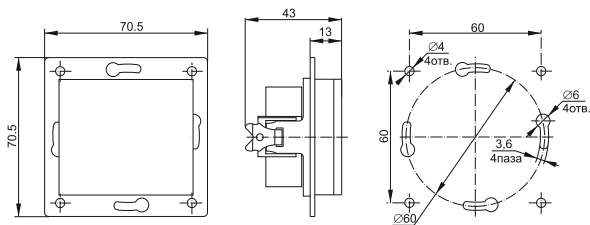


Рисунок 6 – PC16-1-0-Б, PC14-1-0-Б

## 5 Монтаж и эксплуатация

5.1 При монтаже розетки необходимо убедиться в том, что монтажная коробка прочно удерживается в отверстии стены.

5.2 Для монтажа в монтажную коробку обеспечить минимальное расхождение распорных лапок путём выкручивания двух винтов, крепящих распорные лапки, старайтесь не выводить винты из зацепления с гайкой.

5.3 Подготовленные к монтажу электрические провода присоединить не более двух под один винтовой зажим.

5.4 Установить механизм в монтажную коробку, закрепить с помощью саморезов или завернуть два винта до надёжной фиксации распорными лапками.

5.5 Установить декоративную рамку на механизм.

5.6 Розетки электрические штепсельные являются законченным изделием и ремонту не подлежат.

5.7 При выходе из строя изделие заменить.

## **6 Условия транспортирования, хранения и утилизации**

6.1 Транспортирование розеток производится при температуре от минус 45 до плюс 50 °С любым видом крытого транспорта, обеспечивающим предохранение упакованных розеток от повреждений.

6.2 Хранение розеток осуществляется в упаковке изготовителя в помещениях с естественной вентиляцией. Температура окружающего воздуха от минус 45 до плюс 50 °С. Верхнее значение относительной влажности воздуха 98 % при плюс 25 °С.

6.3 Утилизируются как изделие бытовой электронной техники.

## **7 Гарантийные обязательства**

7.1 Гарантийный срок эксплуатации розеток – 3 года со дня продажи при условии соблюдения потребителем правил эксплуатации, транспортирования и хранения.

7.2 В период гарантийных обязательств и при возникновении претензий обращаться к продавцу или в организацию:

### **РОССИЙСКАЯ ФЕДЕРАЦИЯ ООО «ИЭК ХОЛДИНГ»**

142100, Московская область,  
г. Подольск, проспект Ленина,  
дом 107/49, офис 457  
Тел./факс: +7 (495) 542-22-27  
info@iek.ru  
www.iek.ru

### **МОНГОЛИЯ «ИЭК МОНГОЛИЯ» КОО**

Улан-Батор, 20-й участок Баянголского  
района, Западная зона промышленного  
района 16100, Московская улица, 9  
Тел.: +976 7015-28-28  
Факс: +976 7016-28-28  
info@iek.mn  
www.iek.mn

### **Республика Молдова «ИЭК ТРЭЙД» О.О.О.**

MD-2044, город Кишинев,  
ул. Мария Дрэган, 21.  
Тел.: +373 (22) 479-065, 479-066  
Факс: +373 (22) 479-067  
info@iek.md; infomd@md.iek.ru  
www.iek.md

### **РЕСПУБЛИКА БЕЛАРУСЬ ООО «ИЭК ХОЛДИНГ»**

(Представительство  
в Республике Беларусь)  
220025, г. Минск, ул. Шафарнянская,  
д. 11, пом. 62  
Тел.: + 375 (17) 286-36-29  
iek.by@iek.ru  
www.iek.ru

### **СТРАНЫ АЗИИ**

#### **РЕСПУБЛИКА КАЗАХСТАН ТОО «ТД ИЭК. КАЗ»**

040916, Алматинская область,  
Карасайский район, с. Иргели,  
мкр. Акжол, 71А  
Тел.: +7 (727) 237-92-49, 237-92-50  
infokz@iek.ru  
www.iek.kz

### **УКРАИНА**

#### **ООО «ТОРГОВЫЙ ДОМ УКРЭЛЕКТРОКОМПЛЕКТ»**

08132, Киевская область,  
Киево-Святошинский район,  
г. Вишневое, ул. Киевская, 6В  
Тел.: +38 (044) 536-99-00  
info@iek.com.ua  
www.iek.ua



**СТРАНЫ ЕВРОСОЮЗА  
ЛАТВИЙСКАЯ РЕСПУБЛИКА  
ООО «ИЭК БАЛТИЯ»**

LV-1005, г. Рига, ул. Ранкас, 11

Тел.: +371 2934-60-30

iek-baltija@inbox.lv

www.iek.ru

